

IMBCAM6 CÁMARA POLICIAL

Removable Battery / Front REC Button with LED



1286P Super HD

140° Wide-angle

Built-in WiFi

2000 4hr recording

Built-in GPS

Aplicación

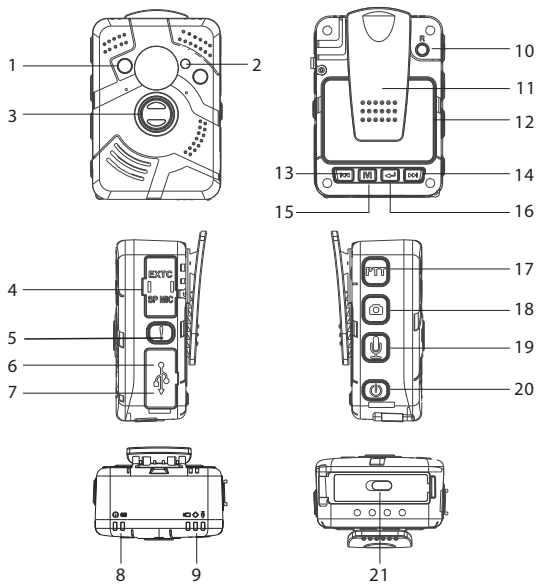
IMBCAM6 es un nuevo modelo que cuenta con baterías extraíbles, un grande botón REC frontal con luz incorporada, Wifi i GPS. Es una cámara multifuncional y adecuada para uso policial y militar por su diseño con baterías intercambiables lo que le confiere una autonomía de grabación sin límites al ser las baterías intercambiables en caliente (hot swappable).

Características

FEATURES	
Important Video Tag	Available to mark videos
Operation Indication	Sound and Vibration
Military Standard	2 meters shock proof
Unique Button	Front big-sized recording button with LED
Indicators	Five LED indicators to prompt status: 1) Power Indicator 2) Charging Indicator 3) Audio Recording Indicator 4) Video Recording Indicator 5) GPS Indicator
Designed for Officers	Drop-in dock to charge additional battery and camera at the same time
Long Recording Hours	4 hours recording per battery
MAIN	
Sensor	4MP CMOS
Chipset	Ambarella A7LA55
Video Resolution	Multiple Recording Resolution 2304x1296p(30 FPS) / 1920x1080P(30 FPS)/ 1280x720(60 FPS)/ 848x480(30 FPS)
Audio Input	Built-in Microphone
Video Format	H.264 .MP4
Audio Playback	Built-in Louder Speaker
Watermark	User ID, DateTime Stamp
Camera	23 Megapixel Camera; Support Burst Mode (3 or 5 Images)
Image Format	.JPEG
Snap Shot	Capture Photos While Video Recording
Storage Capacity	32GB/64GB
One Button Recording	Support

IR Lights	2 IR Lights, 10 meters recording range in no light condition
VIDEO/IMAGE REVIEW	
Screen	2 inches TFT-LCD High-Resolution Color Display
Playback	Support
Video Transfer	USB 2.0
CAMERA	
Lens Angle	Wide Angle 140 degrees
Waterproof Level	IP67
PTT	Available to Connect to Different Types of Radios
IR ON/OFF	Manually or Automatically controlled by photoresistor
BATTERY	
Type	Removable 2000mAH Lithium-ion Battery
Charging Time	100 Minutes
Low Battery Warning	Beep Alert
OTHERS	
ID number	Include 6-digit Device ID and 6-digit Police ID
Pre-recording Function	30 Seconds
Burst Mode	Support
Dimensions	84mm * 60mm * 32mm
Weight	160g
ACCESSORIES	
Standard Accessories	USB Cable, Charger, Manual, Universal Metal Clip, CD, Battery x2, Drop-in Dock
Optional Accessories	Built-in GPS, Built-in WiFi, Windshield Mount, PTT Cable, External Camera

Especificaciones



- | | |
|-----------------------------|----------------------------|
| 1. IR LED Light | 12. LCD Display |
| 2. Photoresistor | 13. Up/Left |
| 3. Video Recording Button | 14. Down/Right |
| 4. External Camera Socket | 15. Menu/Confirm |
| 5. Tagging Button | 16. Playback/Back |
| 6. Mini USB | 17. PTT |
| 7. HDMI | 18. Photo Button |
| 8. Power/Charging Indicator | 19. Sound Recording Button |
| 9. Activity Indicator | 20. Power On/Off |
| 10. Reset | 21. Battery Slot Door |
| 11. Clip | |

IMDS8B Docking station

Principales funciones:

Nombre	Estación de carga Cámara Policial
Función	Unidad múltiple para carga de batería y carga de datos
Cantidad máxima de unidades soportadas	8 Unidades
Voltaje de cada puerto	5V
Cada puerto proporciona una corriente máxima	2.0A, adaptable según el dispositivo conectado
Potencia máxima de entrada	80W
Dimensiones	36x22x9cm.
Peso	3.8KG.



Aplicación

Estación de carga cámara IMBCAM10. Incluye software de carga de grabaciones vídeo y fotos. Se pueden conectar hasta 8 cámaras al mismo tiempo vía puerto USB3.0.

Características

- Toda la estructura es de metal resistente y duradera
- USB3.0 totalmente compatible con USB2.0
- Con doble protección para la salida, protegiendo de sobrecarga el dispositivo conectado. Cada puerto proporciona hasta 2.0A de corriente.
- Carga de hasta 8 cámaras al mismo tiempo
- Software de gestión y parametrización cámaras
- Interruptor de encendido/apagado que puede controlar el suministro de energía para los 8 dispositivos separadamente
- Compatible con Win7/8/10, Window Vista, Windows XP Professional / Home Edition Window98 / ME / 2000 Professional.